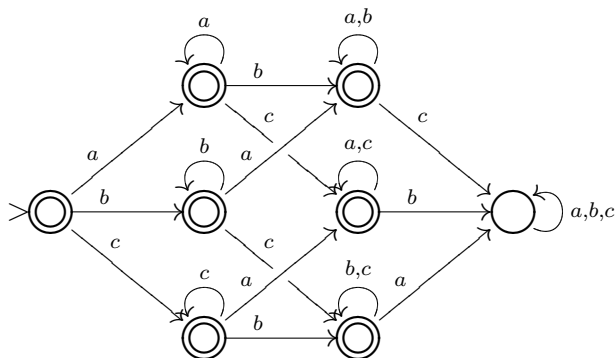
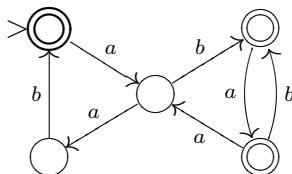


**Øving 1, Oppgave 1**



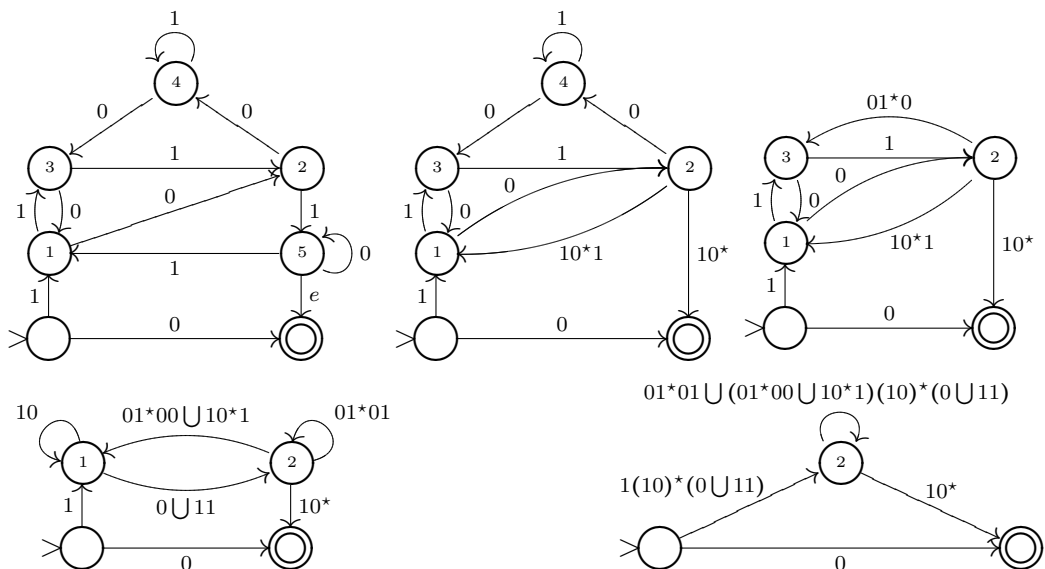
Oppgave 2.2.6 (b).

Under er tegnet standardautomaten til språket gitt ved det regulære uttrykket  $(ab \cup aab \cup aba)^*$



**Øving 2, Oppgave 4**

Vi lager først en ikkedeterministisk automat som aksepterer språket av binære tall delelige med 5. Foruten starttilstanden og den aksepterende tilstanden er det 5 tilstander, som vi eliminerer i rekkefølgen 5, 4, 3, 1, 2.



Et regulært uttrykk for språket er da f. eks.

$$0 \cup 1(10)^*(0 \cup 11)(01^*01 \cup (01^*00 \cup 10^*1)(10)^*(0 \cup 11))^*10^*$$