

## Kretser og lineære likningssystemer

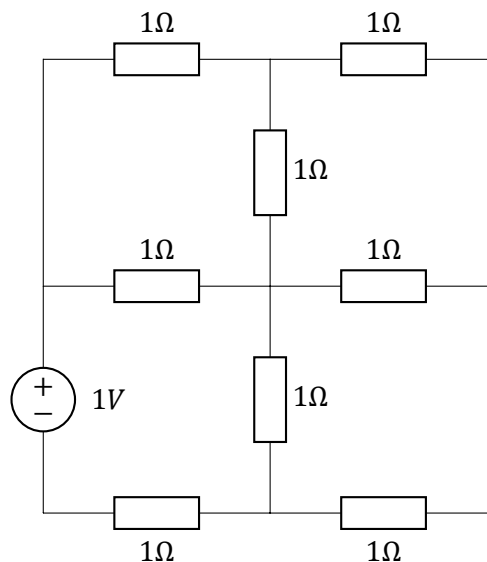
I denne øvingen skal vi se på en systematisk teknikk for å sette opp et lineært likningssystem for en resistiv krets, altså en krets med kun motstander og spennings- eller strømkilder.

## Lesestoff

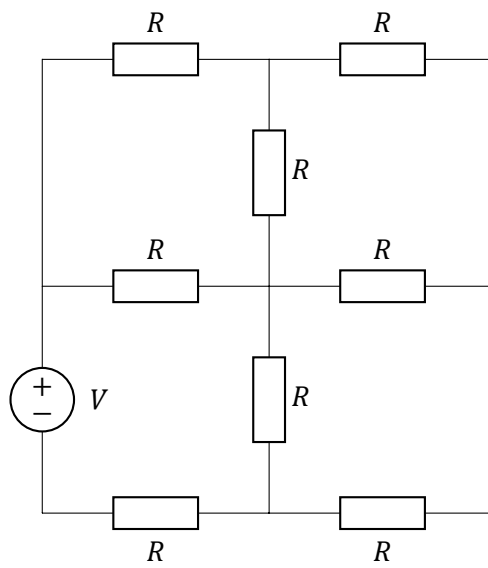
- Nilsson/Riedel kap. 4.4-4.5

Maskestrømsmetoden består i å tenke at de ukjente er sirkulære strømmer som går i bane i hver sløyfe. Det er like mange ukjente som sløyfer i kretsen, og man får korrekt antall likninger ved å summere spenningsfallet rundt hver sløyfe og så bruke Kirchhoffs spenningslov. Begynn med å google 'mesh current'.

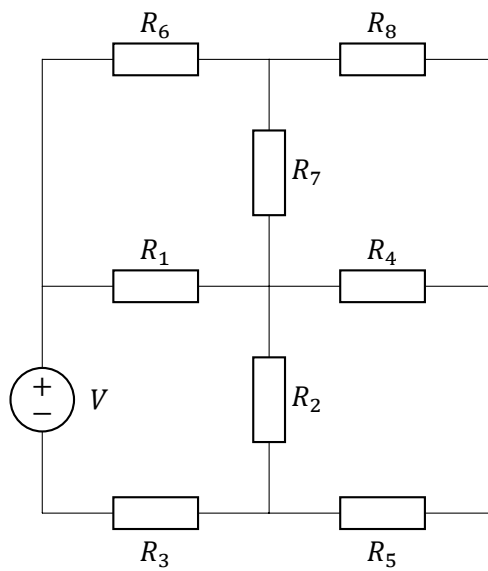
- 1 Sett opp et likningssystem for kretsen.



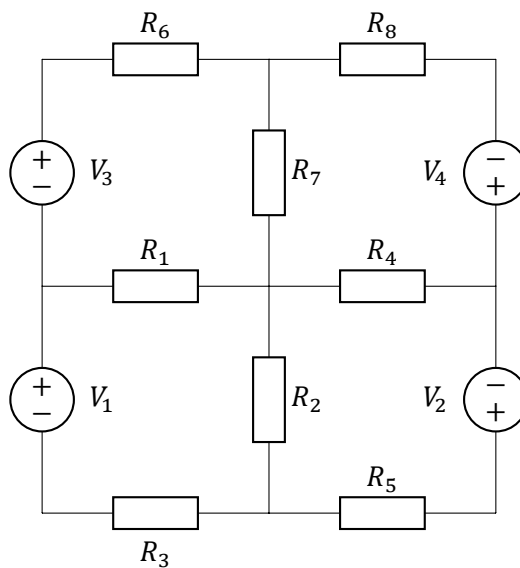
- 2 Sett opp et likningssystem for kretsen.



3 Sett opp et likningsystem for kretsen.



4 Sett opp et likningsystem for kretsen.



- 5 Ta stilling til påstanden:

En lineær resistiv krets gir alltid opphav til en linært likningssystem med entydig løsning.

Dersom kretsen er stor, kan det fint bli en million likninger og ukjente. Det sier seg selv at dette ikke kan løses for hånd.

- 6 Last ned Thonny dersom du ikke allerede har gjort det i TDT4100.

- 7 Løs likningssystemet

$$\begin{aligned} 3x_1 - x_2 - x_3 &= 1 \\ -x_1 + 3x_2 - x_4 &= 0 \\ -x_1 + 3x_3 - x_4 &= 0 \\ -x_2 - x_3 + 3x_4 &= 0 \end{aligned}$$

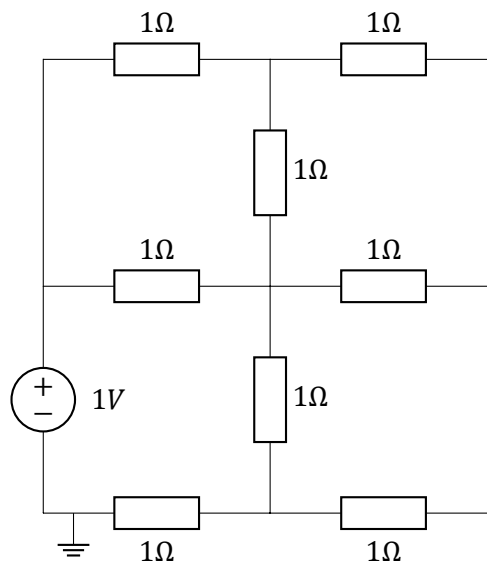
i python.

Fordelen med maskestrømmer, er at det blir få likninger. Ulempen er at kretsen må være planar. Noen synes også maskestrømsmetoden er litt shady, for du kan potensielt ha ukjente som ikke kan måles med et multimeter.

Nodespenningsmetoden er en annen systematisk metode for å sette opp lineære likningssystemer fra et kretsdiagram. Det bli litt flere likninger enn for maskestrømsmetoden, men den kan brukes selv om kretsen ikke er planar, og du kan verifisere at du har regnet riktig ved å måle de ukjente med et multimeter, noe som er behagelig for de som ikke tror på noe før de har målt det fysisk.

Nodespenningsmetoden består i å sette opp spenningen i hver node (relativt til jordsymbolet) som ukjent i hver node, og bruke Kirchhoffs strømlov på hver node. Det er lett å se at man også her får like mange ukjente som likninger.

- 8 Sett opp et likningssystem for kretsen. Fortsett så med kretsene fra oppgave 2-4 over.

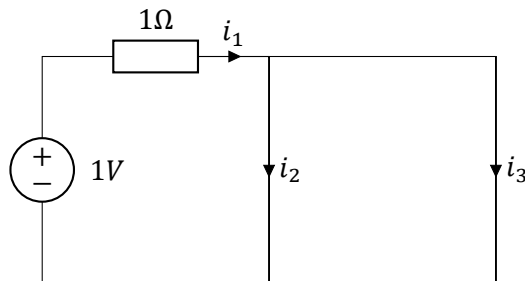


9 Ta stilling til påstanden:

Nodespenningsmetoden gir alltid flere likninger og ukjente enn maskestrømsmetoden.

### Dagens moro

10 Prøv å bestemme  $i_1$ ,  $i_2$  og  $i_3$  i denne kretsen:



(Hint: bruk KVL på den ene sløyfen og KCL på den ene noden.)

11 Hva med denne kretsen?

