



Faglig kontakt under eksamen:

Espen R. Jakobsen 7359 3512

Eugenia Malinnikova 7355 0257

Olav Njåstad 7359 3513

Bokmål

EKSAMEN I FAG SIF5010 MATEMATIKK 3

Torsdag 30. mai 2002

Tid: 09:00–14:00

Hjelpemidler (kode C): Enkel kalkulator (HP30S)
Rottmann: *Matematisk Formelsamling*

Sensuren faller 4. juli.

Alle svar skal begrunnes, og det skal gå klart fram hvordan svarene er oppnådd.

Oppgave 1 Finn alle komplekse løsninger z av

$$(i) \quad z^3 = \frac{1}{1-i},$$

$$(ii) \quad a\bar{z} = |z|^2 \quad \text{der } a \text{ er et komplekst tall.}$$

Oppgave 2

a) Løs initialverdi problemet

$$4y'' + 4y' + y = 0, \quad y(0) = 1, \quad y'(0) = -1.$$

Finn den generelle løsningen av differensiallikningene

b) $y'' + y = \sin x$

c) $y'' - 3y' + 2y = \frac{e^{2x}}{1+e^x}$ (Hint: $\frac{1}{1+e^x} = 1 - \frac{e^x}{1+e^x}$)

Oppgave 3 Gitt initialverdiproblemet

$$(\star) \quad x(1+x^n)y' + (1+x^n)y = nx^{n-1}, \quad y(1) = 0, \quad x > 0, \quad n = 1, 2, 3, \dots$$

- a) Løs initialverdiproblemet (\star) .
- b) Sett $n = 2$ i (\star) og finn en tilnærming til $y(\frac{5}{2})$ ved hjelp av Eulers metode med skritt-lengde $h = \frac{1}{2}$.

Oppgave 4 Gitt matrisa

$$A = \begin{bmatrix} 1 & 2 & 1 & 2 & -3 \\ 3 & 6 & 4 & -1 & 2 \\ 4 & 8 & 5 & 1 & -1 \\ -2 & -4 & -3 & 3 & -5 \end{bmatrix}$$

- a) Løs likningssystemet $Ax = \mathbf{0}$ og finn en basis for $Null(A)$.
- b) Finn en basis for hvert av rommene $Col(A)$, $Row(A)$ og $Row(A)^\perp$.
- c) Hva er dimensjonen til hvert av rommene i b)? Hva er dimensjonen til $Col(A)^\perp$?

Oppgave 5 Gitt to ortogonale $n \times n$ -matriser P og Q . Vis at produktet PQ også er en ortogonal matrise.

Oppgave 6

- a) Gitt en matrise

$$A = \begin{bmatrix} a & 0 & 0 \\ 0 & a+b & -b \\ 0 & -b & a+b \end{bmatrix}.$$

For hvilke reelle tall a og b er A inverterbar? Finn A^{-1} når $a = b = 1$.

- b) Gitt en matrise

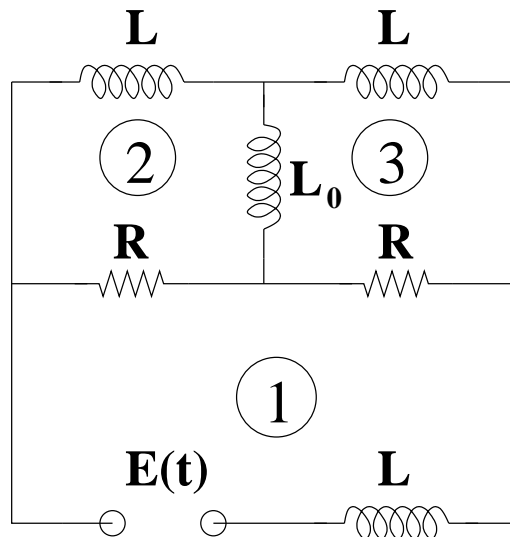
$$B = \begin{bmatrix} 6 & -3 & -3 \\ -3 & 3 & 0 \\ -3 & 0 & 3 \end{bmatrix}.$$

Regn ut $C = A^{-1}B$ når $a = b = 1$. Begrunn uten regning at C er diagonaliserbar.

c) Vis at matrisa

$$\begin{bmatrix} 6 & -3 & -3 \\ -3 & 2 & 1 \\ -3 & 1 & 2 \end{bmatrix}$$

har egenverdiene 0, 1, og 9. Vis videre at $(1, 1, 1)$ er en egenvektor til denne matrisa og finn de andre egenvektorene.



Et elektrisk nettverk bestående av tre kretser er gitt på figuren over. Det består av fire spoler med induktans L eller L_0 henry, to motstander med motstand R ohm og en spenningskilde som gir spenning $E(t)$ volt. Lovene for elektriske kretser leder til følgende likningssystem for strømstyrken i hver krets (I_1, I_2, I_3) :

$$\begin{bmatrix} L & 0 & 0 \\ 0 & L + L_0 & -L_0 \\ 0 & -L_0 & L + L_0 \end{bmatrix} \begin{bmatrix} I_1' \\ I_2' \\ I_3' \end{bmatrix} = \begin{bmatrix} 2R & -R & -R \\ -R & R & 0 \\ -R & 0 & R \end{bmatrix} \begin{bmatrix} I_1 \\ I_2 \\ I_3 \end{bmatrix} + \begin{bmatrix} E(t) \\ 0 \\ 0 \end{bmatrix}.$$

Dette skal ikke vises.

d) Finn den generelle løsningen av systemet av differensiallikninger når $L = L_0 = 1$, $R = 3$, og $E(t) = 0$. Vis at med samme verdier av L , L_0 og R har systemet en partikulær løsning (spesiell løsning) på formen

$$\begin{bmatrix} I_1 \\ I_2 \\ I_3 \end{bmatrix} = \begin{bmatrix} a_1 \\ a_2 \\ a_3 \end{bmatrix} e^{-t}, \quad \text{der } \begin{bmatrix} a_1 \\ a_2 \\ a_3 \end{bmatrix} \text{ er en konstant vektor,}$$

når $E(t) = e^{-t}$.